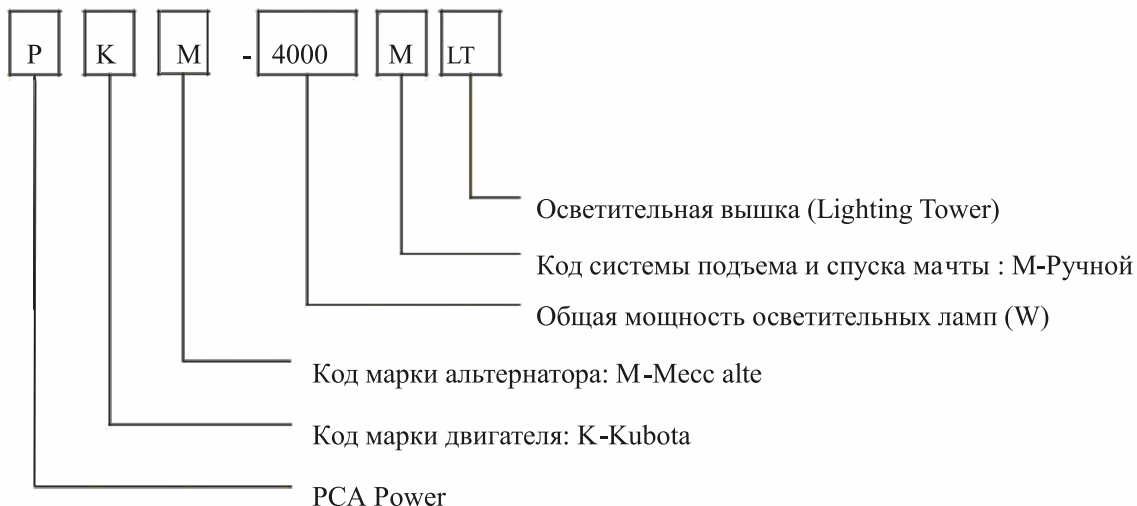


ОСВЕТИТЕЛЬНАЯ МАЧТА PCA POWER РКМ -4000MLT

Компактная мобильная осветительная башня **PCA POWER РКМ-4000MLT** (С МЕХАНИЧЕСКИМ ПОДЪЕМОМ) обеспечивает освещение в любом месте, где это необходимо: строительство, экстренная помощь, промышленный ремонт, коммунальные услуги, горнодобывающая промышленность, и освещение мероприятий. Металло-галогенные лампы обеспечат освещение более чем **4200** квадратных метров.



ОСВЕТИТЕЛЬНАЯ МАЧТА

- Высочайшее качество и защита от больших перегрузок, генератор с низким объемом выбросов и безщеточный альтернатор, который может питать освещение стабильно и долго.
- Оцинкованная мачта и порошковое покрытие кожуха подходит для нахождения во внешней среде на длительное время.
- Мощный глушитель и звукоизоляционный навес способен сдержать уровень шума ниже 65 дБ (А) на расстоянии 6м



- Осветительные лампы имеют класс защиты IP65
- Осветительные лампы могут быть настроены в ручную, каждая лампа может вращаться на 180
- Мачта может вращаться на 360



- 2 внешних разъема IP44 может питать дополнительное оборудование и электроинструменты.
- Внешняя кнопка экстренного отключения поможет остановить работу генератора при любой ситуации.

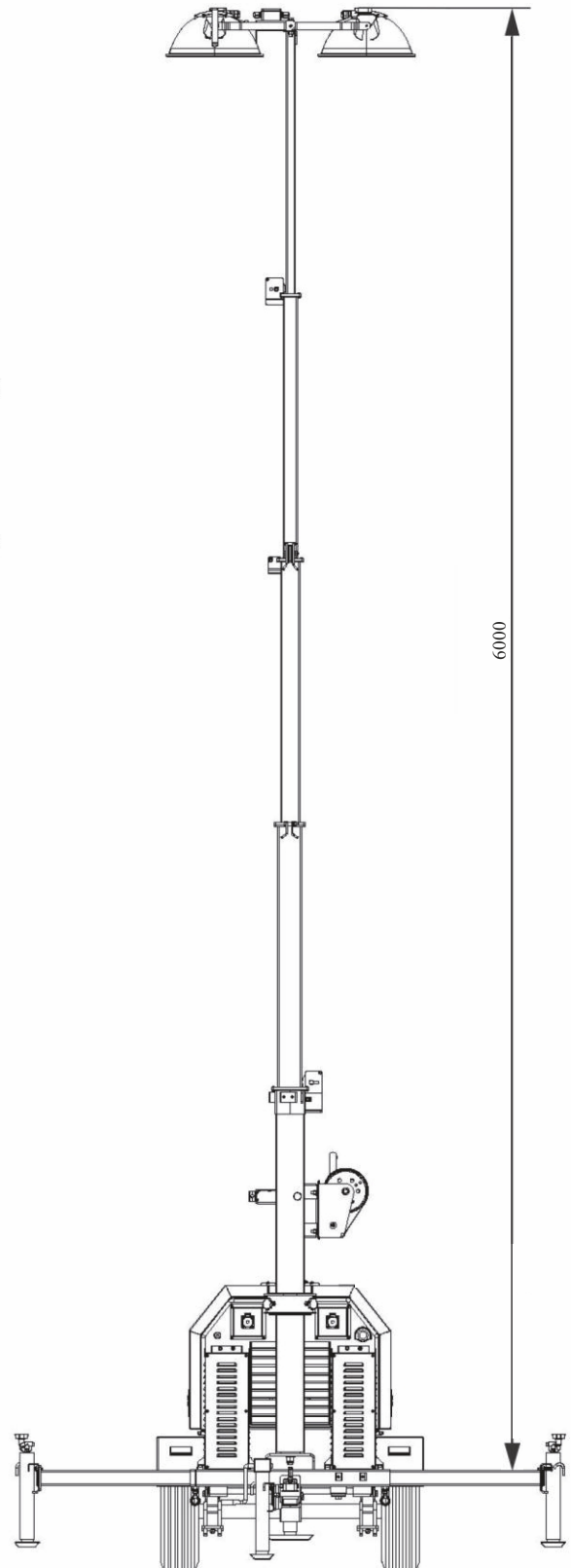
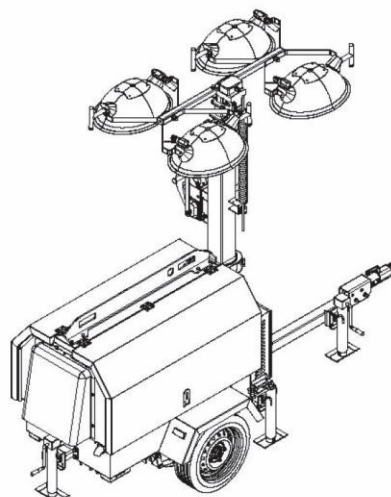
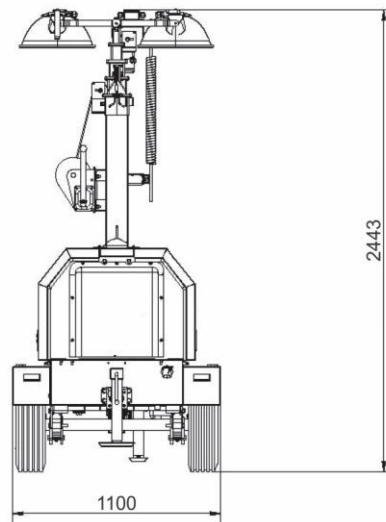
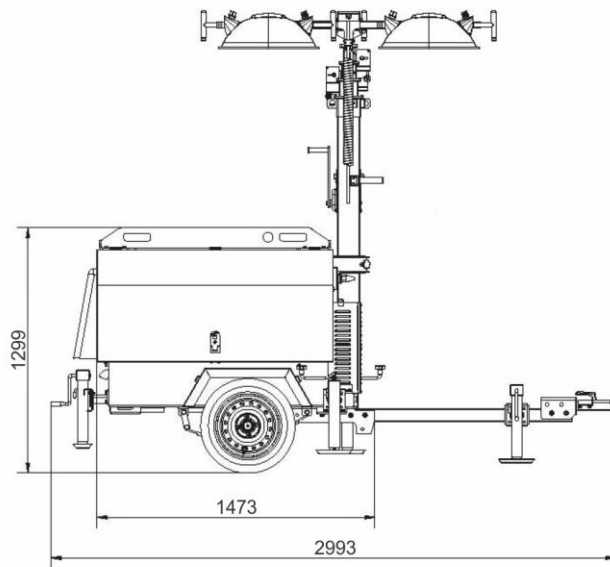


- Простые и понятные индикаторы и рабочие кнопки на контрольной панели.
- Использование контрольной панели DeepSea (DSE3110) для автоматического запуска и остановки генератора, также контролирует каждую лампу освещения отдельно их отдельными переключателями.
- Гидравлический одноходовой клапан с электрическим управлением может держать гидравлический штоссель в любом положении в течение длительного времени



- Четыре ручные телескопические стойки, устанавливаемые отдельно позволят оставаться мачте стабильной даже на не ровной поверхности, и способствуют работе осветительной башни даже при 8-бальном ветре.
- Резиновая торсионная подвеска оси AL-KO подходит для любых неровностей на дороге и срок ее службы будет составлять не менее 20 лет.

РАЗМЕРЫ





СПЕЦИФИКАЦИЯ

Модель	PCA POWER PKM-4000MLT	
Длина (мм)	1950	
Ширина (мм)	930	
Высота (мм)	2150	
Высота мачты(развернутая)	7500 м	
Сухой вес	682 кг	
Марка двигателя	Kubota	
Модель двигателя	Z482	
Частота(Гц)	50	60
Частота вращения (об/мин)	3000	3600
Номинальная мощность (Kva)	8	9
Количество цилиндров	2	
Характеристики двигателя	2-х тактный, с водяным охлаждением	
Тип впрыска	Инжекторный	
Тип наддува	Естественный	
Тип наддува	Stage3	Tier4
Альтернатор	Mecc alte	
Модель Альтернатора	S20FS-130	
Частота(Гц)	50	60
Номинальная мощность (Kva)	6	7.2
Альтернатор	Безщеточный и Одно фазный	
Номинальное напряжение (В)	220	
Класс изоляции	H	
Объем топливного бака	100 литров	
Запас топливного бака	48 часов	
Тип фонарей	Металлогалогенный прожектор	
Кол-во и мощность ламп	4×1000Ватт	
Система подъема и спуска мачты	Ручное управление	
Кол-во секций мачты	9	
Вращение мачты	360° Ручное управление	
Поднятие/опускание ламп	Ручное управление	
Поддержка мачты	90°Вертикально	
Тип подвески тележки	Резиновая Торсионная подвеска (Al-ko)	
Крюк	Шарообразный / О-ринг	
Размер колесных дисков	14"	
Выходные розетки	2 ед. (230V, 10A)	
Акустическое давление	65 Дц на расстоянии 7 метров	